

## Направленные ответвители

### Ключевые особенности

- Диапазон частот от 2 до 20 ГГц
- Направленность 21 дБ
- Ответвление 14 дБ

### Области применения

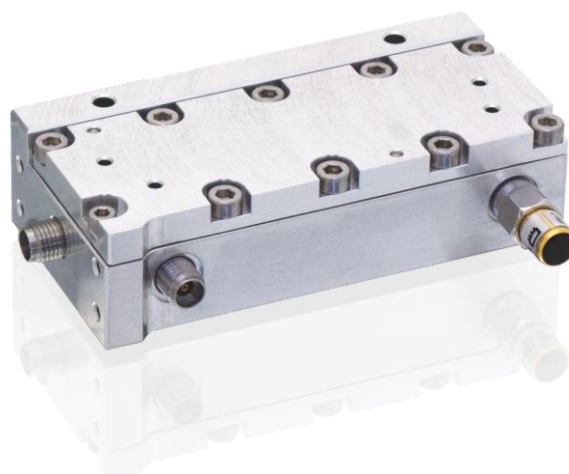
- Измерительные приборы и системы
- Радиолокация
- Телекоммуникация
- Антенные измерения

### Описание

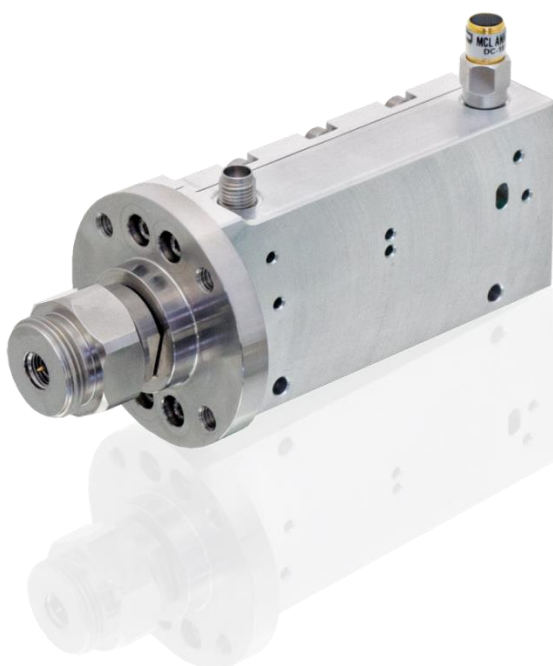
Направленные ответвители предназначены для ответвления части электромагнитной энергии из основного канала передачи во вторичный.

Выполненные на связанных подвешенных линиях с боковой связью ответвители имеют направленность более 21 дБ в диапазоне рабочих частот, малые вносимые потери основного канала и гладкую амплитудно-частотную характеристику вторичного канала. Механическая развязка соединителей с внутренней конструкцией обеспечивает стабильность электрических параметров при изменении температуры.

**DCR1A-14-0220-29F**  
**РНДМ.468516.001**



**DCR1B-14-0220-29F**  
**РНДМ.468516.002**



## Направленные ответвители

На выходе измерительного порта DCR1B-14-0220-29F установлен панельный переход усиленной конструкции ADP2B-R35M-35M.

Для увеличения срока службы связанные линии ответвителей выполнены из бронзы и покрыты износостойким золотом. Корпус изготовлен из алюминия и покрыт никелем.

Ответвители рекомендуется использовать в составе измерительных приборов, таких как анализаторы цепей или ваттметры СВЧ, или в качестве самостоятельных устройств для выделения отраженных волн или суммирования мощности электрических сигналов.

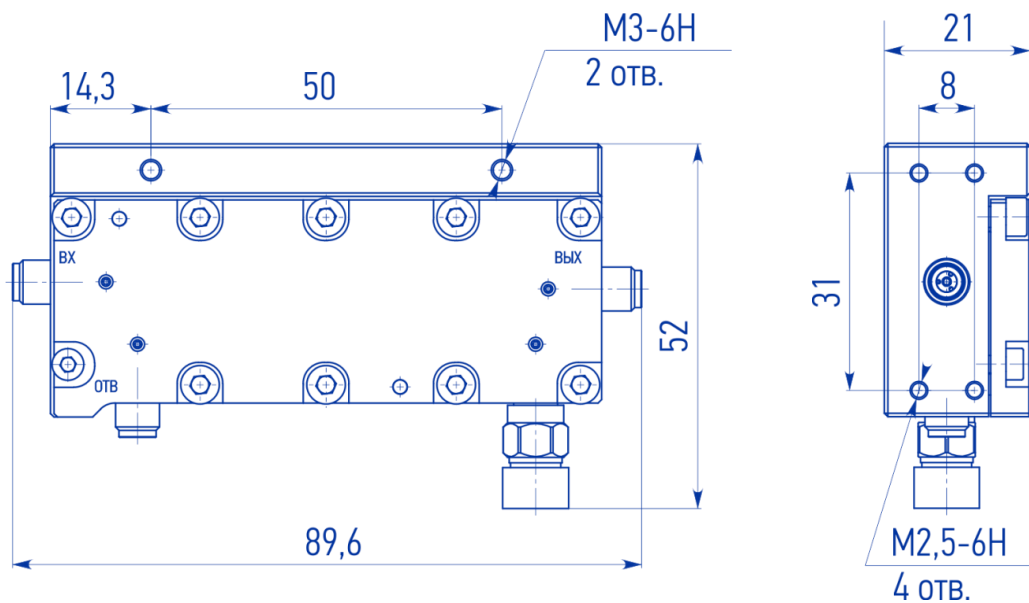
Ответвители востребованы в приложениях, где требуется автоматическое регулирование мощности, мониторинг сигналов, суммирование сигналов, измерение коэффициентов передачи и отражения.

### Технические характеристики

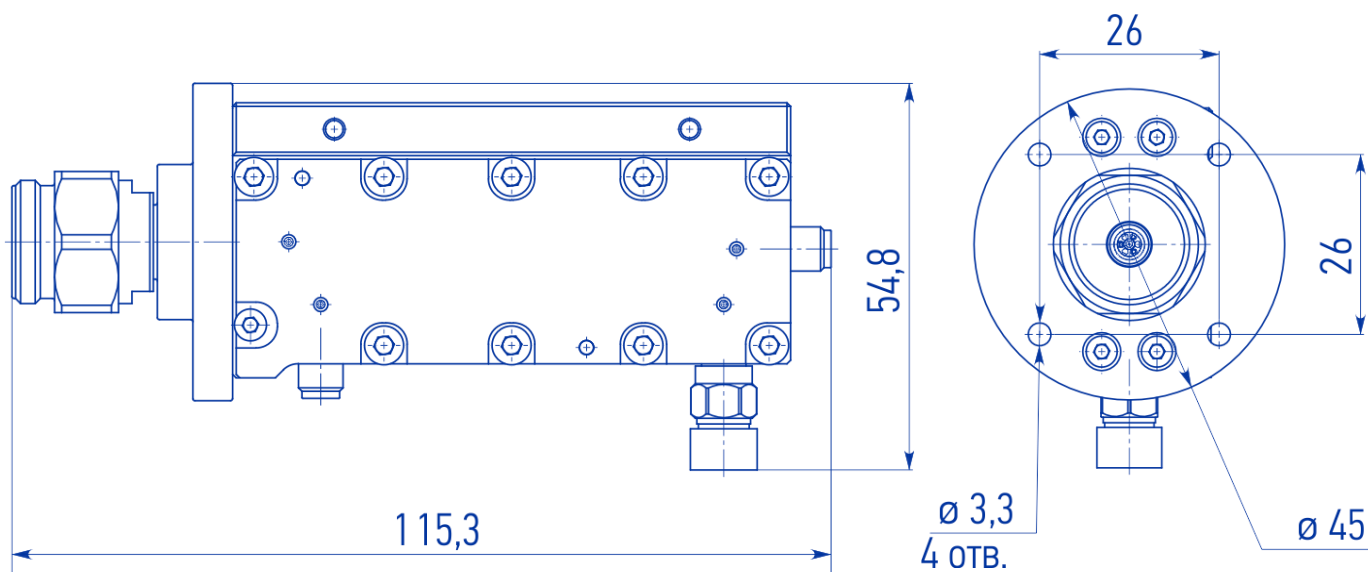
Характеристика	Значение
Тип соединителей	2,92 мм, розетка
Тип соединителя измерительного порта DCR1B-14-0220-29F	NMD 3,5 мм, вилка
Диапазон рабочих частот, ГГц	от 2 до 20
КСВН портов основного канала, не более	1,12
КСВН порта вторичного канала, не более	1,30
Вносимые потери, дБ, не более	1
Ответвление, дБ	
в диапазоне от 2 до 4 ГГц	15,5 ± 1,5
в диапазоне св. 4 до 20 ГГц	14 ± 1
Направленность, дБ, не менее	21
Максимальная входная мощность, Вт	2 (сред.)
	1000 (пик.)
Диапазон рабочих температур, °С	от 0 до +80

## Направленные ответвители

### Габаритные чертежи



DCR1A-14-0220-29F



DCR1B-14-0220-29F

## Направленные ответвители

Типичные значения частотных зависимостей приведены на рисунках 1 - 5.

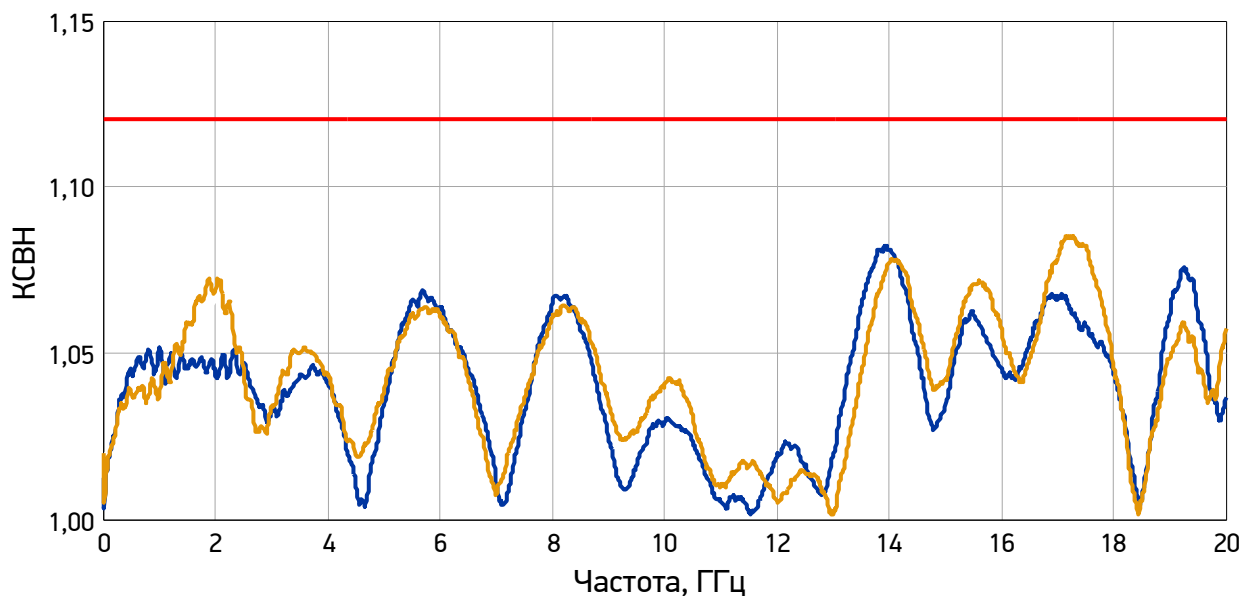


Рисунок 1 – КСВН портов основного канала

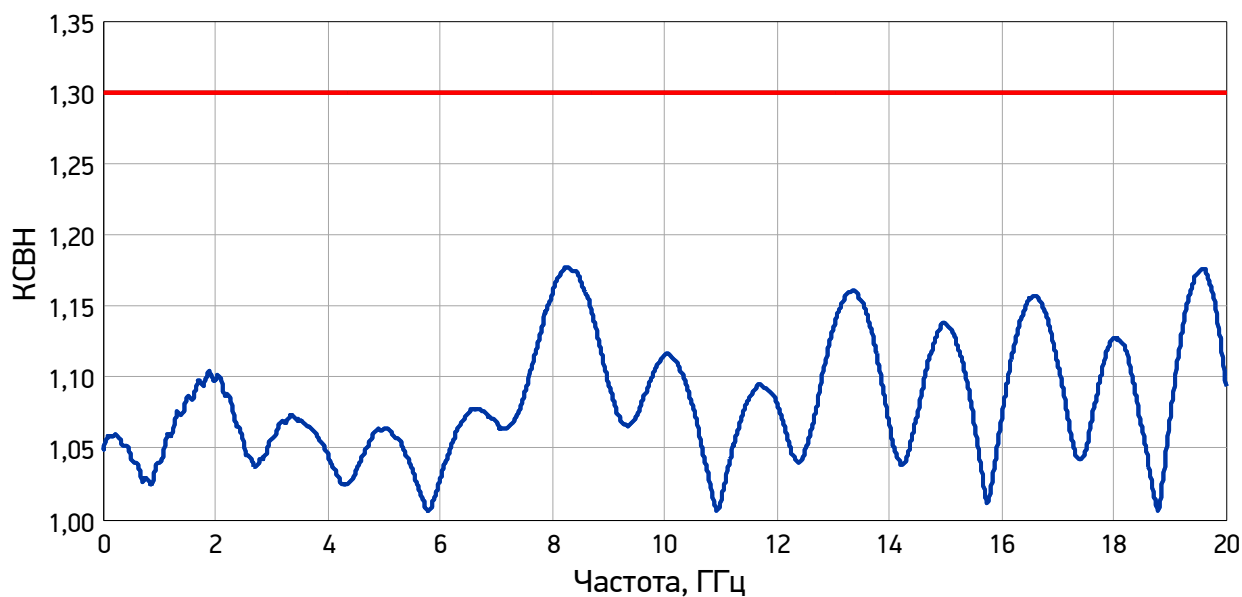


Рисунок 2 – КСВН порта вторичного канала

## Направленные ответвители

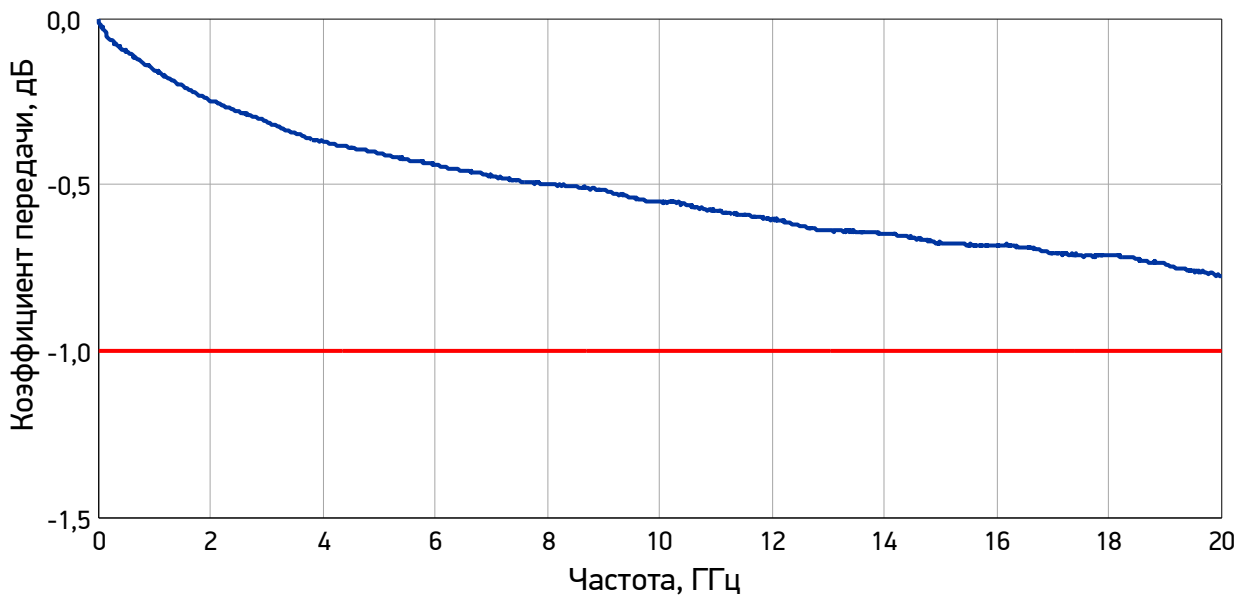


Рисунок 3 – Коэффициент передачи основного канала

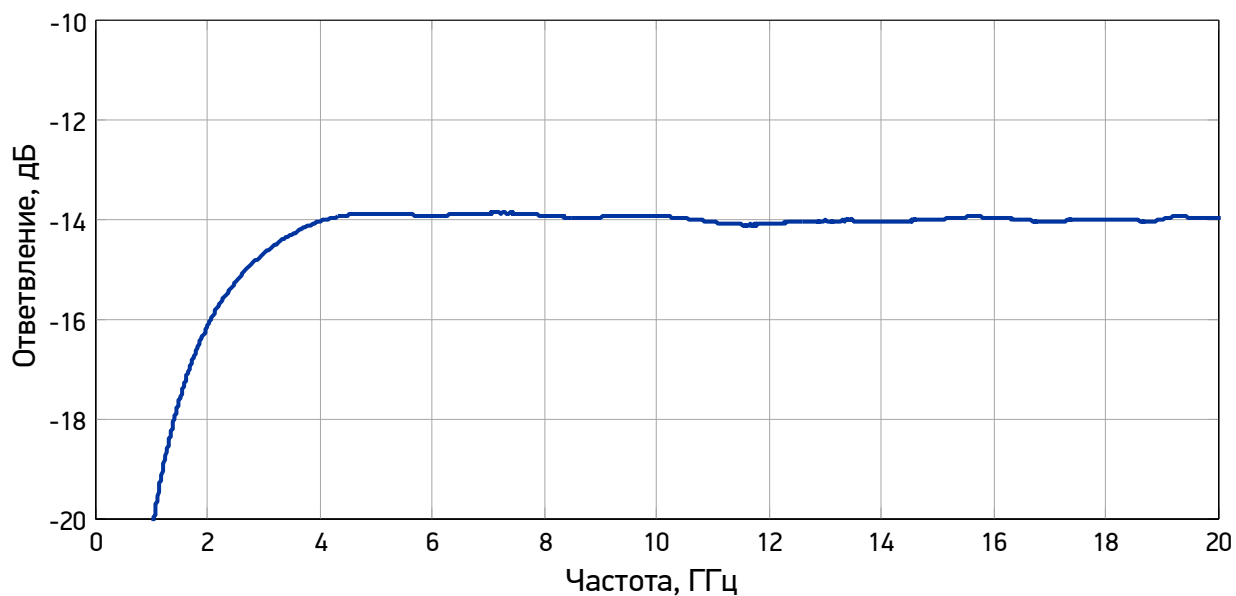


Рисунок 4 – Коэффициент передачи вторичного канала (ответвление)

## Направленные ответвители

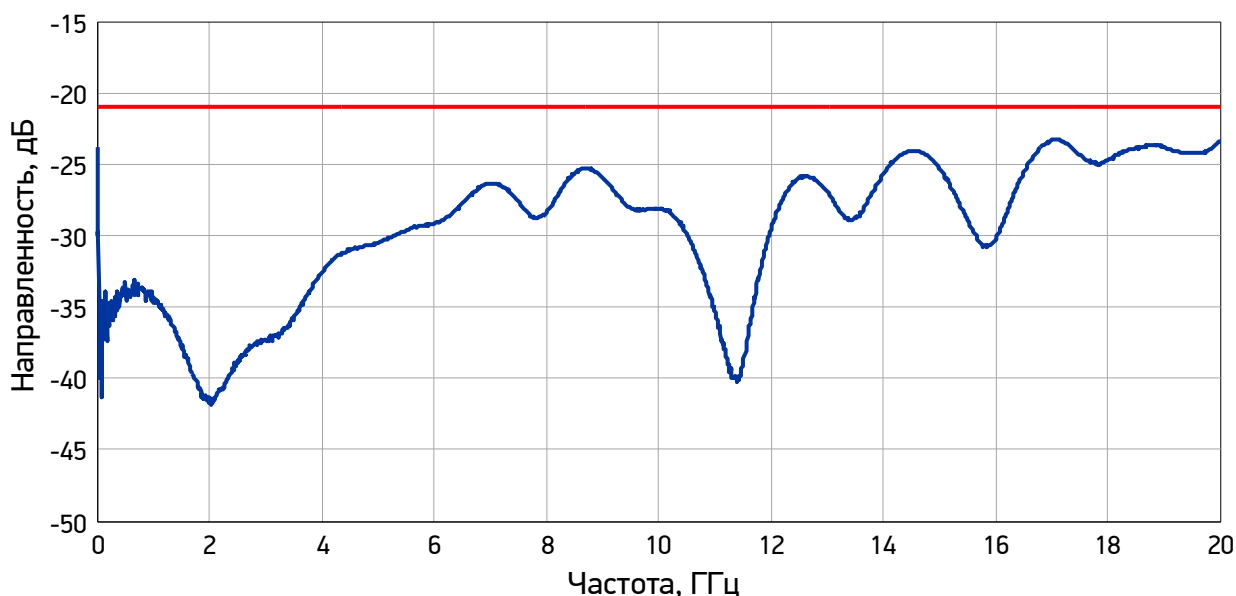


Рисунок 5 – Направленность

Возможно изготовление направленных ответвителей по индивидуальному заказу с другими техническими характеристиками (диапазон частот, направленность, ответвление и т.д.).

По всем вопросам, связанным с покупкой, производством или техническим обслуживанием направленных ответвителей, обратитесь в службу поддержки по телефону или электронной почте:

## Контактная информация

НПК ТАИР

634041, г. Томск, пр. Кирова, д.51а стр.5, оф.600  
тел: +7 (3822) 90-11-63

эл. почта: [tairtomsk@gmail.com](mailto:tairtomsk@gmail.com)

## Переходы панельные

### Ключевые особенности

- Диапазон частот до 20 ГГц
- КСВН 1,08
- Усиленная конструкция

### Применение

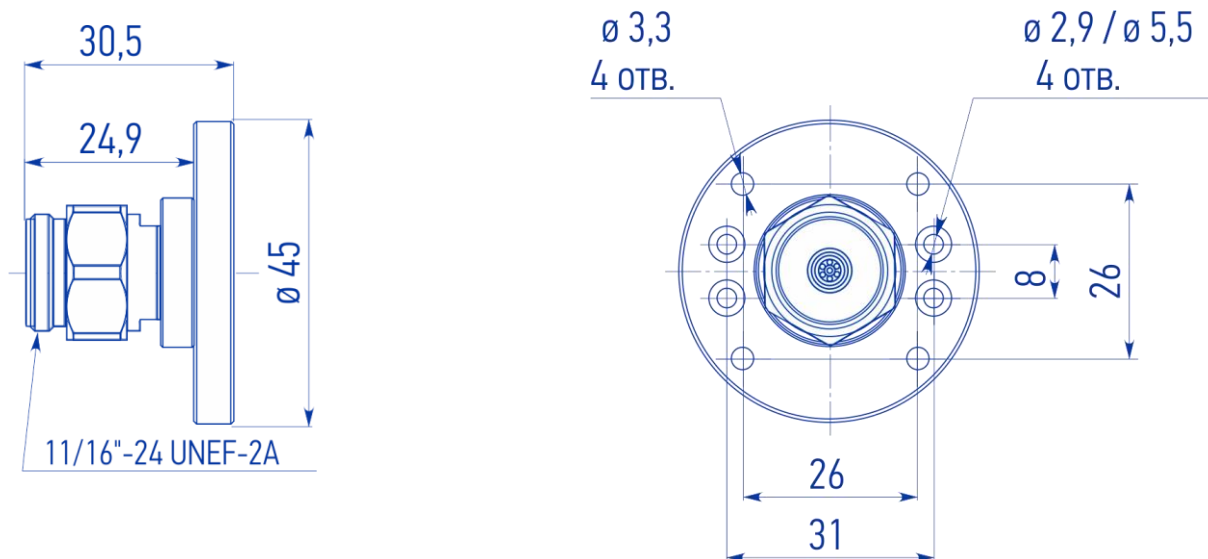
Переходы панельные в тракте 3,5 мм предназначены для установки на панели СВЧ приборов. Данные переходы имеют малые потери и отражение в диапазоне частот до 20 ГГц. Усиленная конструкция обеспечивает высокую стабильность при подключении и механическую развязку с внутренними модулями и блоками.



Наименование	Обозначение
ADP2B-R35M-35M	РНДМ.468562.076

Характеристика	Значение
Диапазон рабочих частот, ГГц	от 0 до 20
КСВН, не более	1,08
Вносимые потери, дБ, не более	0,20
Волновое сопротивление, Ом	50
Тип соединителей	NMD 3,5 мм, вилка - 3,5 мм, вилка
Диапазон рабочих температур, °С	от -60 до +110

### Габаритные чертежи



ADP2B-R35M-35M

### Контактная информация

НПК ТАИР

634041, г. Томск, пр. Кирова, д.51а стр.5, оф.600  
тел: +7 (3822) 90-11-63

эл. почта: [tairtomsk@gmail.com](mailto:tairtomsk@gmail.com)